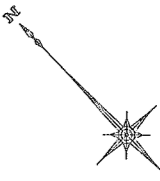


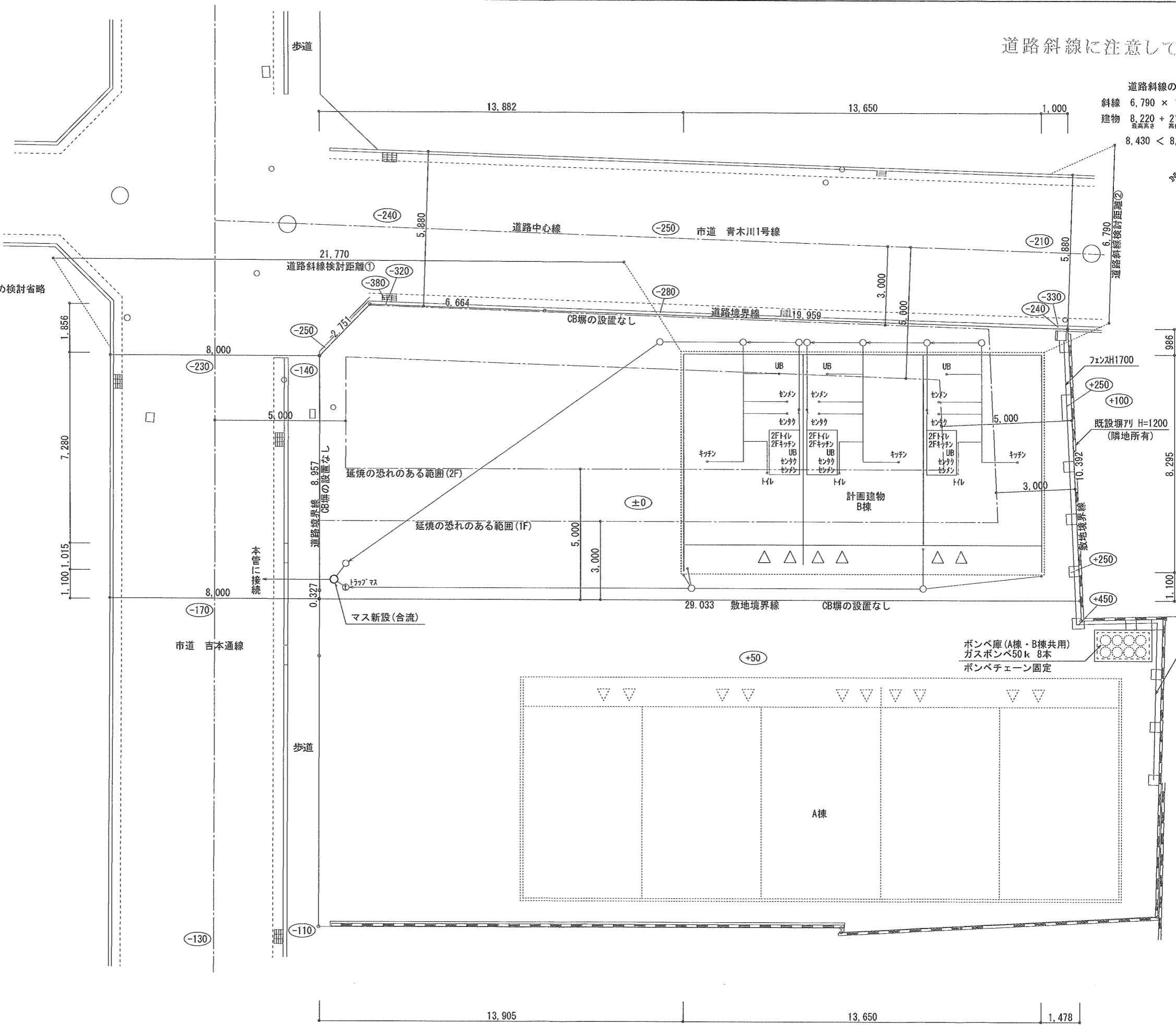
<p>工事名称 CasaPacifica別宮B棟 新築工事</p>	<p>建設地 今治市別宮町二丁目5番7の一部・5番8・5番9の一部</p>	<p>工事施工者 <b>GALLERY HOUSE</b> 株式会社 ギャラリーハウス 〒790-0038 松山市和泉北2丁目9-18</p>	<p>図面名 附近見取図 縮尺 1/2500 工法 在来木造工法</p>	<p>設計/監理 愛媛県知事登録第7814号 二級建築士 窪田 建一 図面番号 1</p>
-----------------------------------	---------------------------------------	---	--	---

道路斜線に注意して施工して下さい

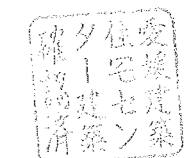
道路斜線の検討②  
 斜線  $6,790 \times 1.25 = 8,487.5$   
 建物 最高高さ  $8,220 + 210 = 8,430$   
 高低差  
 $8,430 < 8,487$  OK

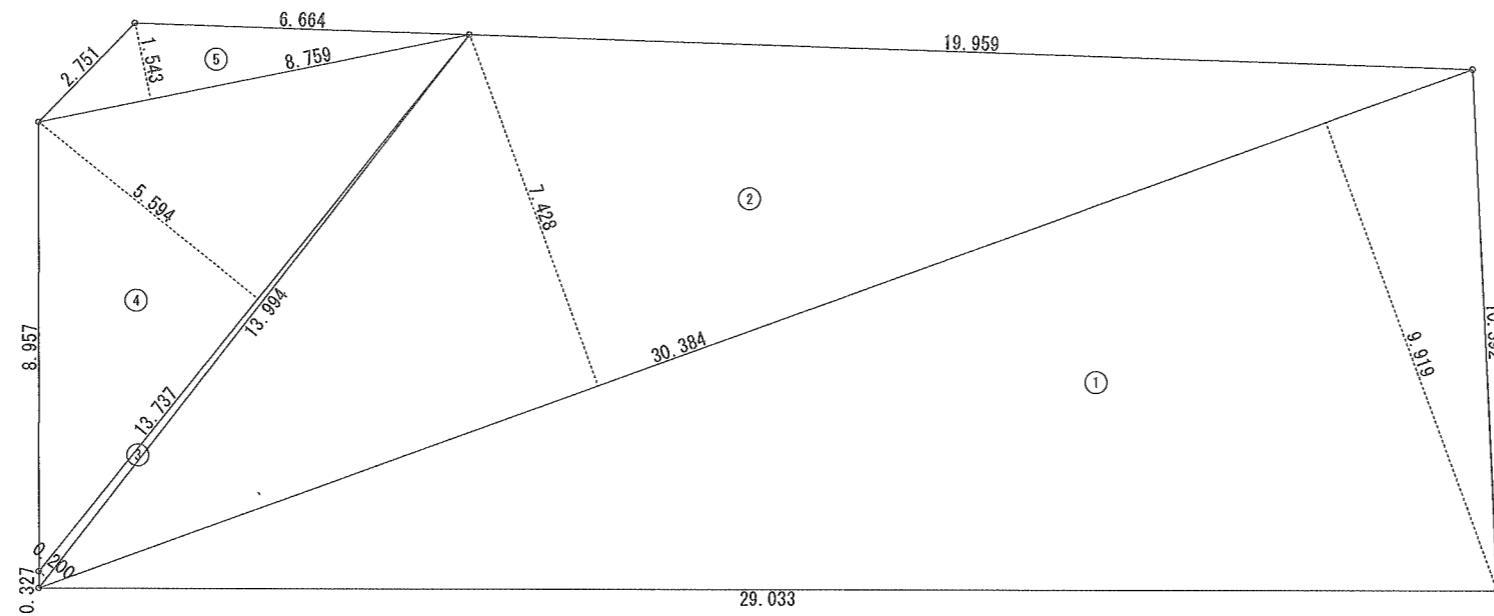


道路斜線の検討①  
 道路対面からの距離20m以上のため検討省略



ポンペ庫 (A棟・B棟共用)  
 ガスポンペ50k 8本  
 ポンペチェーン固定





敷地面積			
	底辺 (m)	高さ (m)	倍面積 (㎡)
①	30.384	9.919	301.378896
②	30.384	7.428	225.692352
③	13.994	0.200	2.798800
④	13.737	5.594	76.844778
⑤	8.759	1.543	13.515137
倍面積 計			620.229963
敷地面積 (㎡)			310.11



工事名称 CasaPacifica別宮B棟 新築工事

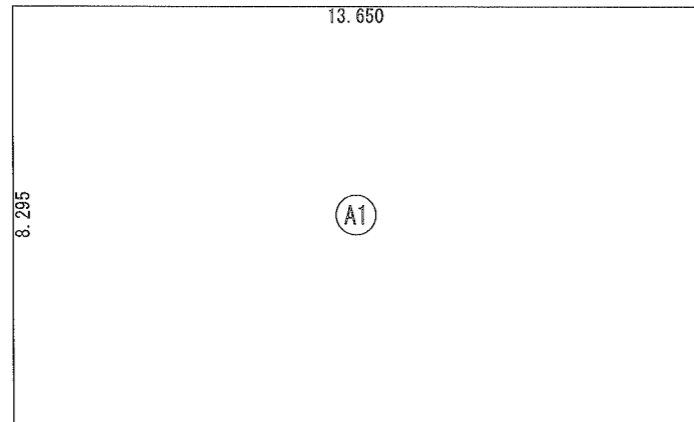
建設地 今治市別宮町二丁目5番7の一部・5番8・5番9の一部

工事施工者 GALLERY HOUSE  
株式会社 ギャラリーハウス  
〒790-0038 松山市和泉北2丁目9-18

図面名 丈量図  
縮尺 1/150  
工法 在来木造工法

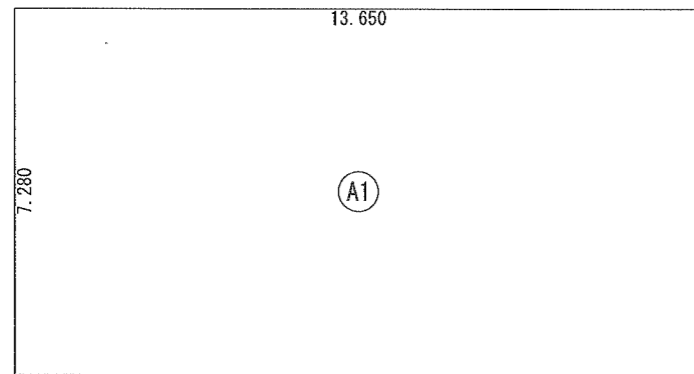
設計/監理 愛媛県知事登録第7814号  
二級建築士 窪田 建一

図面番号 3



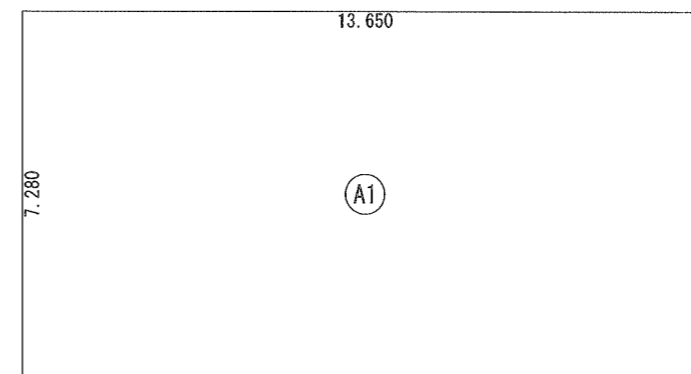
建築面積表			
	形状	計算式	面積
(A1)	矩形	13.650×8.295	113.2267
計(m <sup>2</sup> )			計(坪)
合計		113.22	34.25

建築面積求積図



床面積表<1階>			
	形状	計算式	面積
(A1)	矩形	13.650×7.280	99.3720
計(m <sup>2</sup> )			計(坪)
合計		99.37	30.05

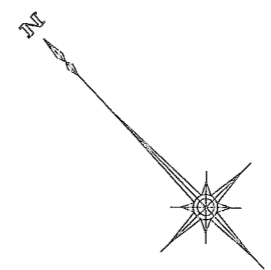
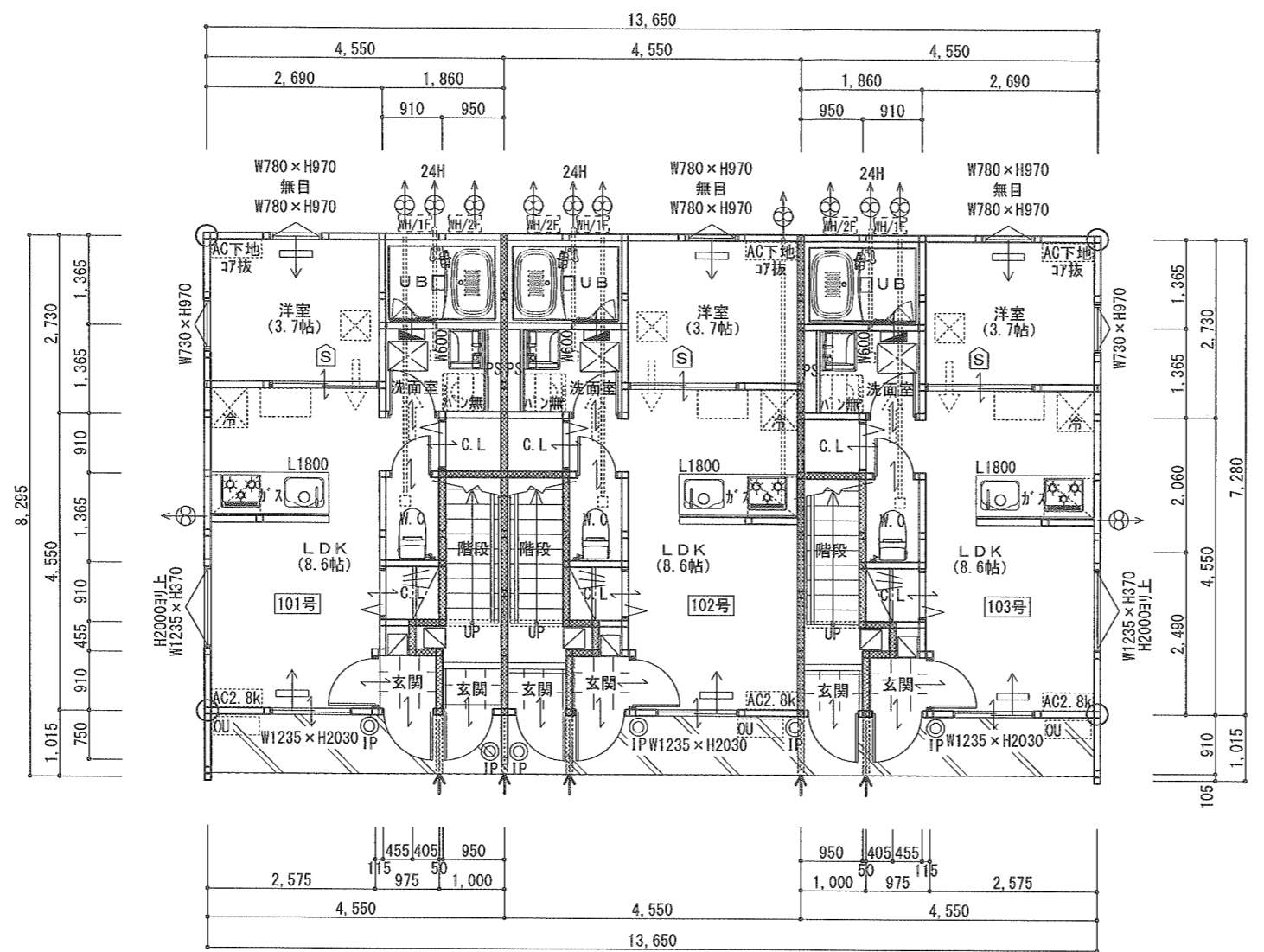
1階 床面積求積図



床面積表<2階>			
	形状	計算式	面積
(A1)	矩形	13.650×7.280	99.3720
計(m <sup>2</sup> )			計(坪)
合計		99.37	30.05

2階 床面積求積図





**外部仕様**  
 屋根 ガルパル鋼板付ハゼ葺き 2寸勾配  
 FRP防水(2774) [DR-1041]同等品  
 軒裏 スラッグ石膏板 t12 EP塗  
 QF045RS-9001  
 外壁 窯業系サイディング t16  
 (QF045BE-9226)

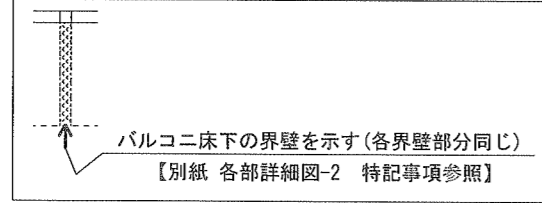
**内壁等仕様**  
 外壁の室内側：石膏ボード厚15下地ビニルクロス  
 間仕切壁 石膏ボード厚15下地ビニルクロス  
 火気使用室内装制限 1F LDK  
 ビニルクロス QM-9412  
 キッチン床 NM-0833

**天井等仕様**  
 上階に床がない天井：石膏ボード厚12.5下地ビニルクロス+ロックウール100充填  
 上階に床がある天井：強化石膏ボード厚12.5下地ビニルクロス+ロックウール55充填  
 界壁の仕様 ※別紙各部詳細図参照

**シックハウス対策**  
 内装仕上材：F☆☆☆☆使用  
 天井裏等：F☆☆☆☆使用  
 建具：片開きドア  
 アンダーカットによる換気

**断熱材**  
 天井裏：ロックウール t=100  
 壁：ロックウール t=100  
 1階床下：A種押出法ポリスチレンフォーム 1種b t=50

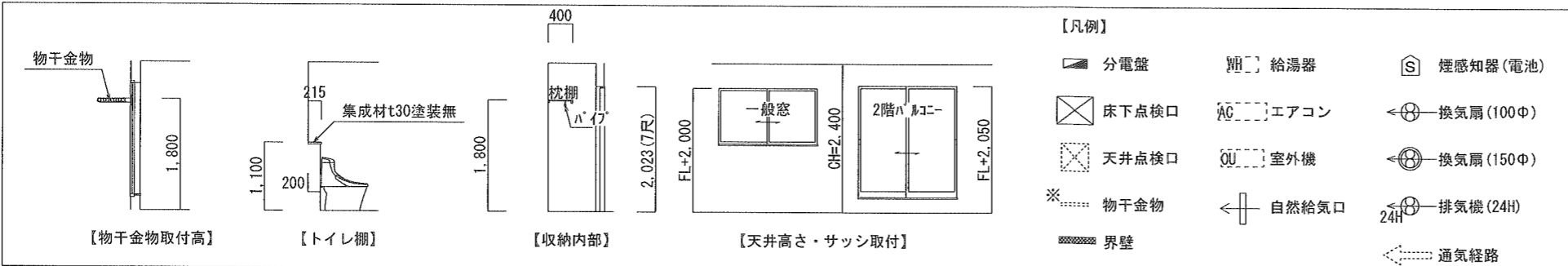
**換気扇風量検討**  
 換気設備 (コンロから換気扇までH=820)  
 換気扇 VUS-755・905T (カラスタグ-ド)  
 V=30KQ 風量565 (m<sup>3</sup>/h)  
 【LPGガス】理論排ガス量 K: 0.93 (m<sup>3</sup>/kWh)  
 発熱量 Q: 9.80 (kW)  
 V=30×0.93×9.80=273.42 (m<sup>3</sup>/h)  
 必要換気量: 273.42 (m<sup>3</sup>/h) ≤ 565 (m<sup>3</sup>/h)



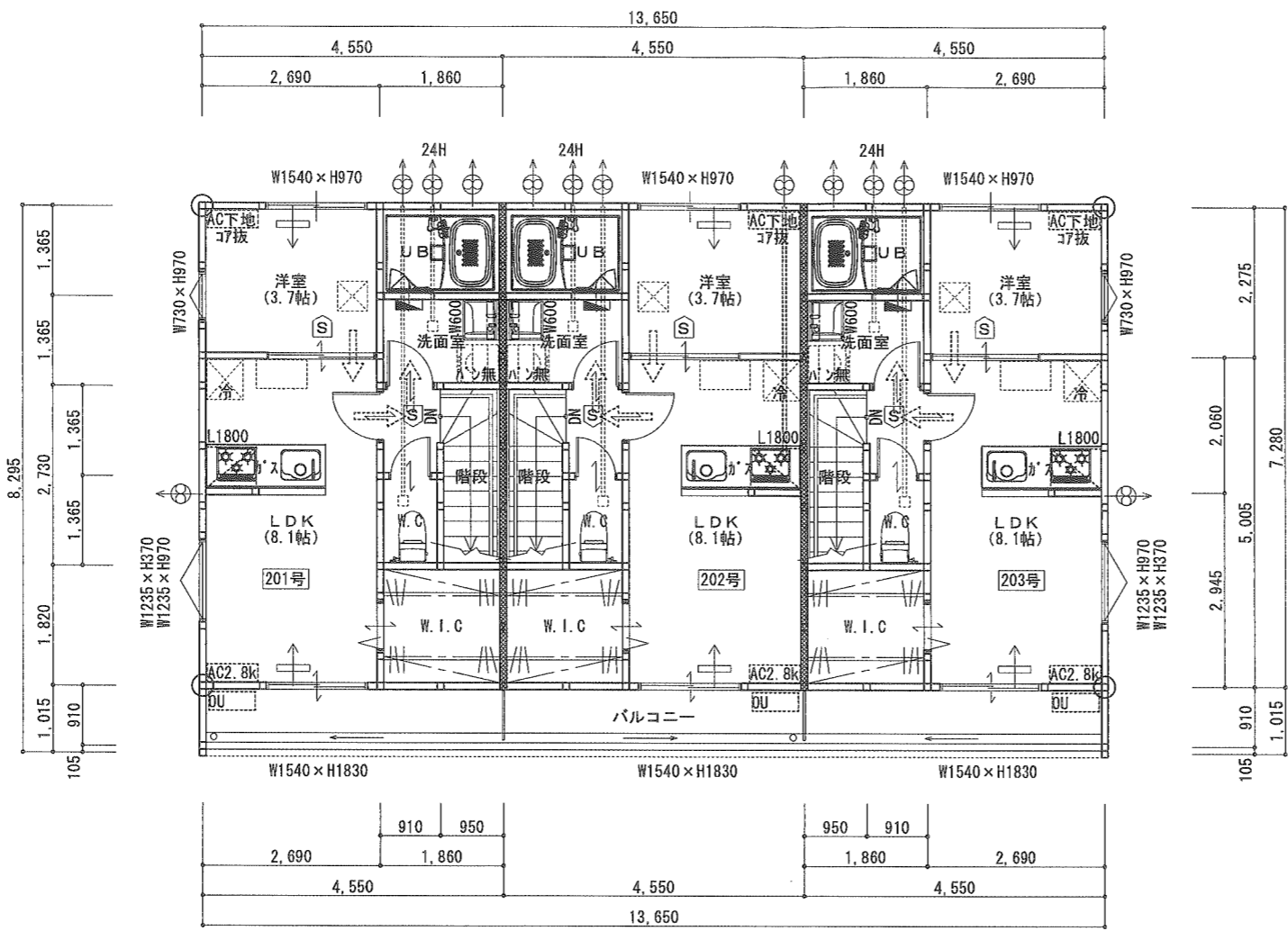
1階平面図

階段	
蹴上	218.78
踏面	227.5
有効幅	805
手摺高さ	踏面より750
段数	14

住戸別専用面積	(㎡)
各住戸共通	29.41



トータル面積表 (㎡)	
敷地面積	310.11
建築面積	113.22
床面積 1階	99.37
2階	99.37
延床面積	198.74
施工床面積	225.01
建築率	(113.22/310.11) × 100
容積率	(198.74/310.11) × 100



2階平面図

外部仕様  
 屋根 ガルバリウム鋼板付ハセ葺き 2寸勾配  
 パルコ FRP防水(27ライ) [DR-1041] 同等品  
 軒裏 スラッグ石膏板 t12 EP塗  
 QF045RS-9001  
 外壁 窯業系サイディング t16  
 (QF045BE-9226)

内壁等仕様  
 外壁の室内側： 石膏ボード厚15下地ビニルクロス  
 間仕切壁 石膏ボード厚15下地ビニルクロス  
 火気使用室内装制限 2F LDK  
 ビニルクロス QM-9412  
 キッチン床 NM-0833

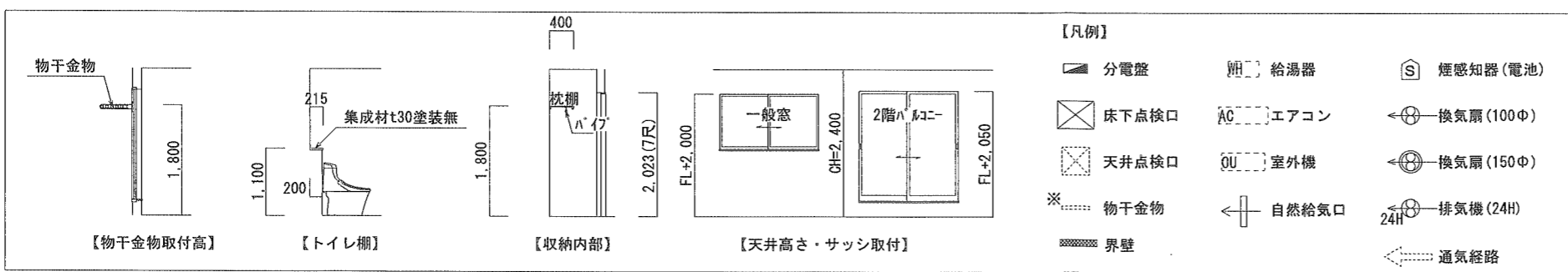
天井等仕様  
 上階に床がない天井： 石膏ボード厚12.5下地ビニルクロス+ロックウール100充填  
 上階に床がある天井： 強化石膏ボード厚12.5下地ビニルクロス+ロックウール55充填  
 界壁の仕様 ※ 別紙各部詳細図参照

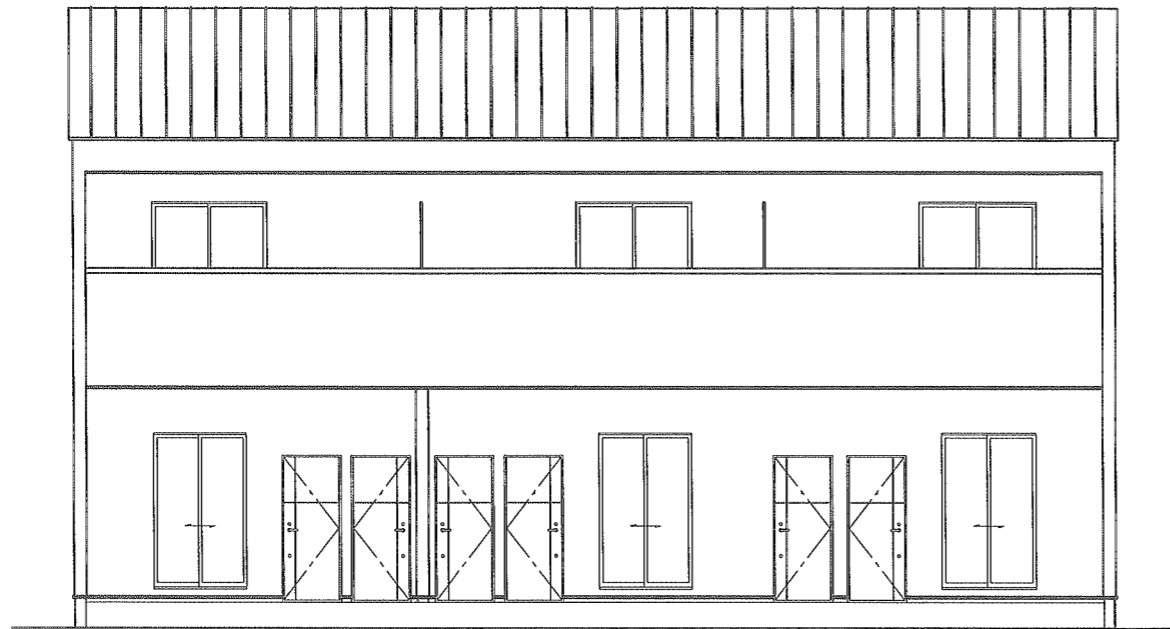
シックハウス対策  
 内装仕上材： F☆☆☆☆使用  
 天井裏等： F☆☆☆☆使用  
 建具： 片開きドア  
 アンダーカットによる換気

断熱材  
 天井裏： ロックウール t=100  
 壁： ロックウール t=100  
 1階床下： A種押出法材 リスレンフォーム 1種b t=50

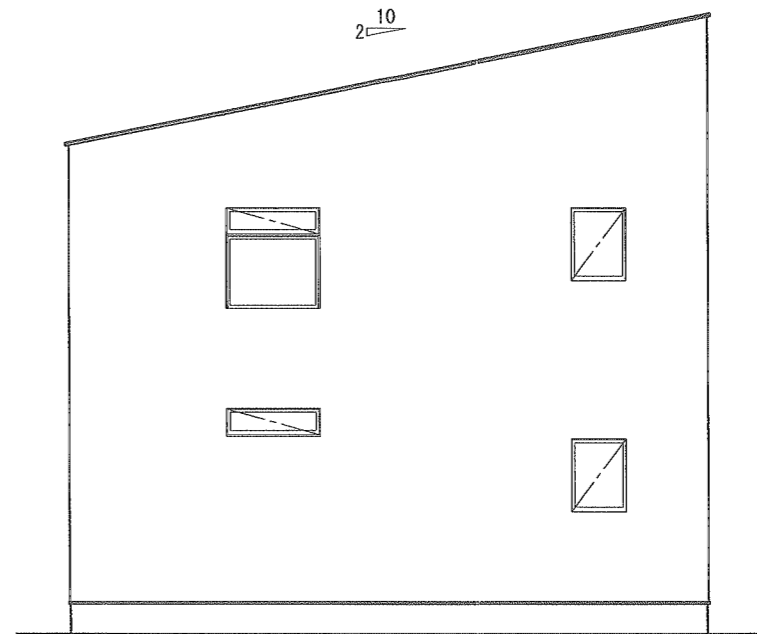
換気扇風量検討  
 換気設備 (コンロから換気扇までH=820)  
 換気扇 VUS-755・905T (タカスタンダード)  
 V=30KQ 風量565 (m<sup>3</sup>/h)  
 【LPガス】理論排ガス量 K: 0.93 (m<sup>3</sup>/kWh)  
 発熱量 Q: 9.80 (kW)  
 V=30×0.93×9.80=273.42 (m<sup>3</sup>/h)  
 必要換気量: 273.42 (m<sup>3</sup>/h) ≤ 565 (m<sup>3</sup>/h)

住戸別専用面積	(m <sup>2</sup> )
各住戸共通 (1階 3.71 2階 33.12)	36.83

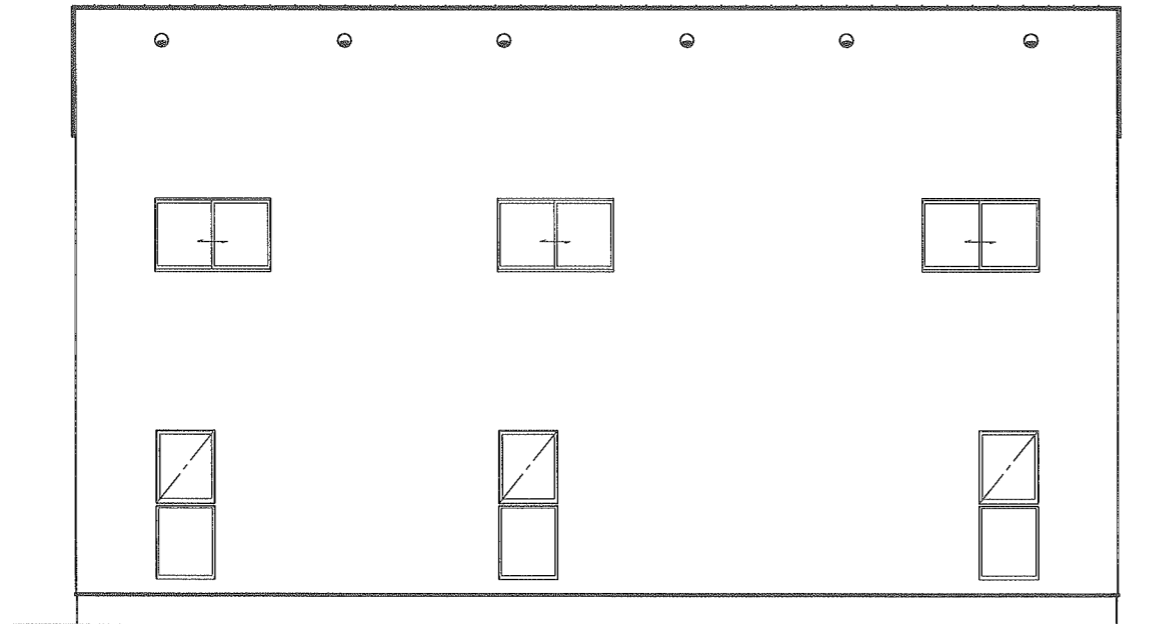




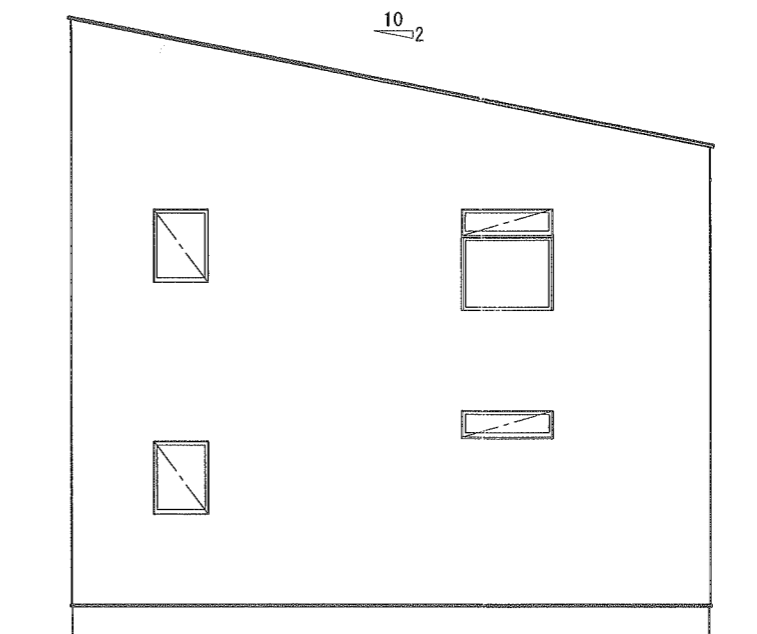
南側 立面図



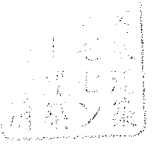
東側 立面図

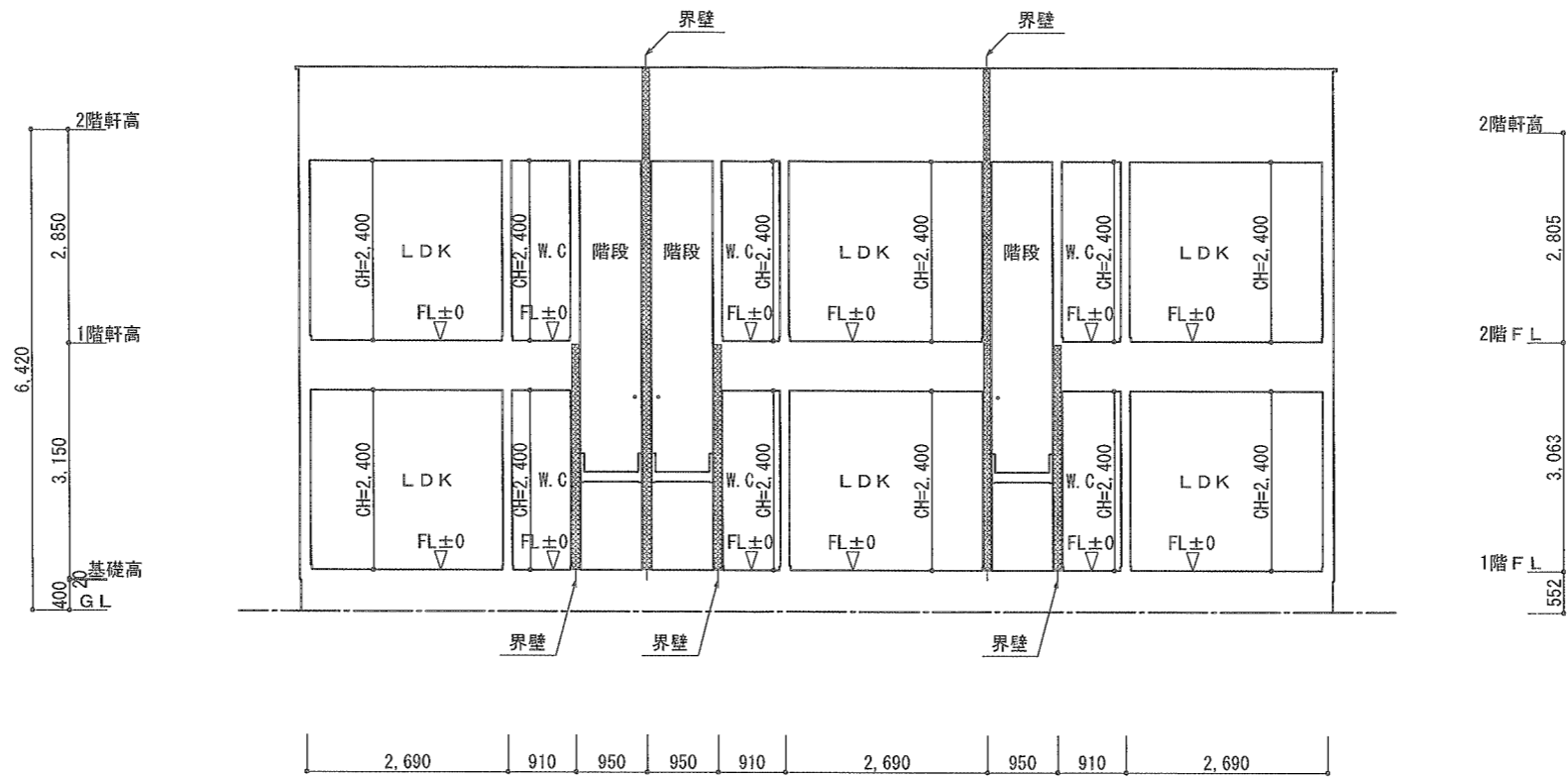


北側 立面図

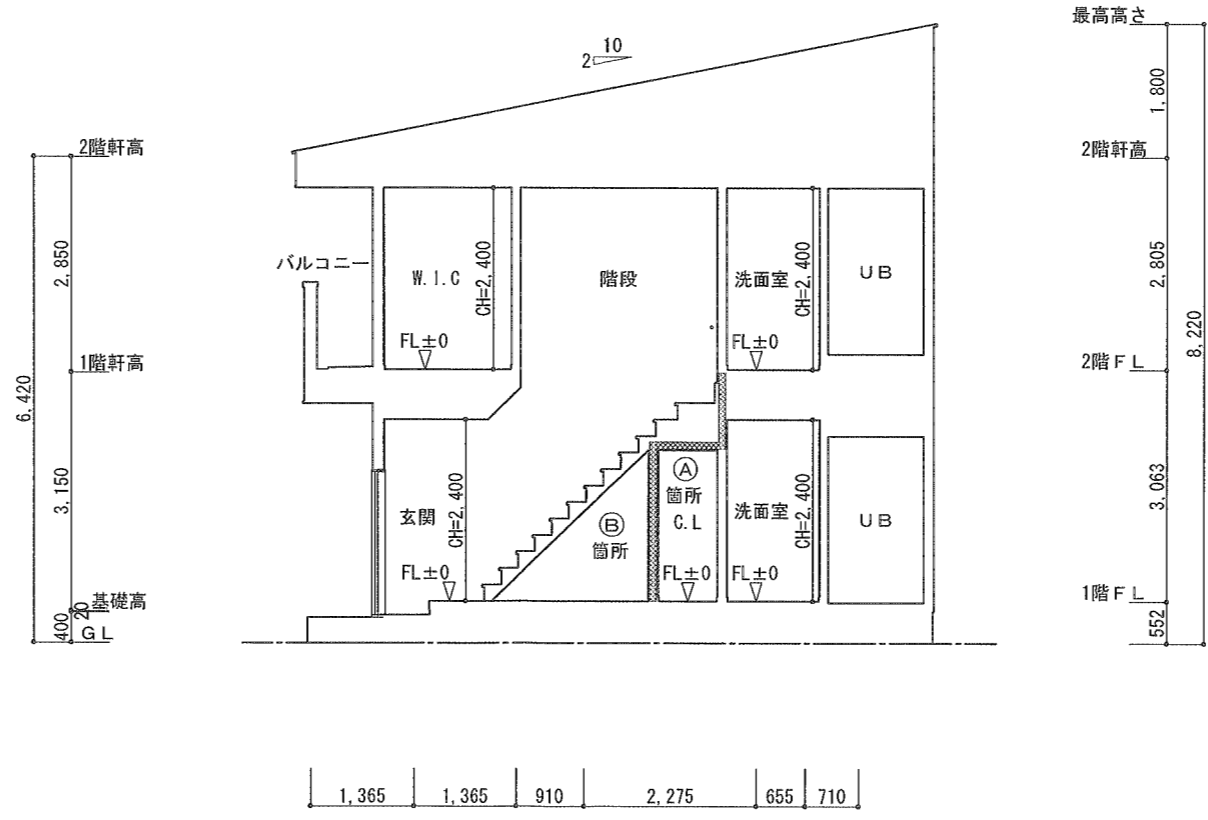


西側 立面図





X-X 断面図

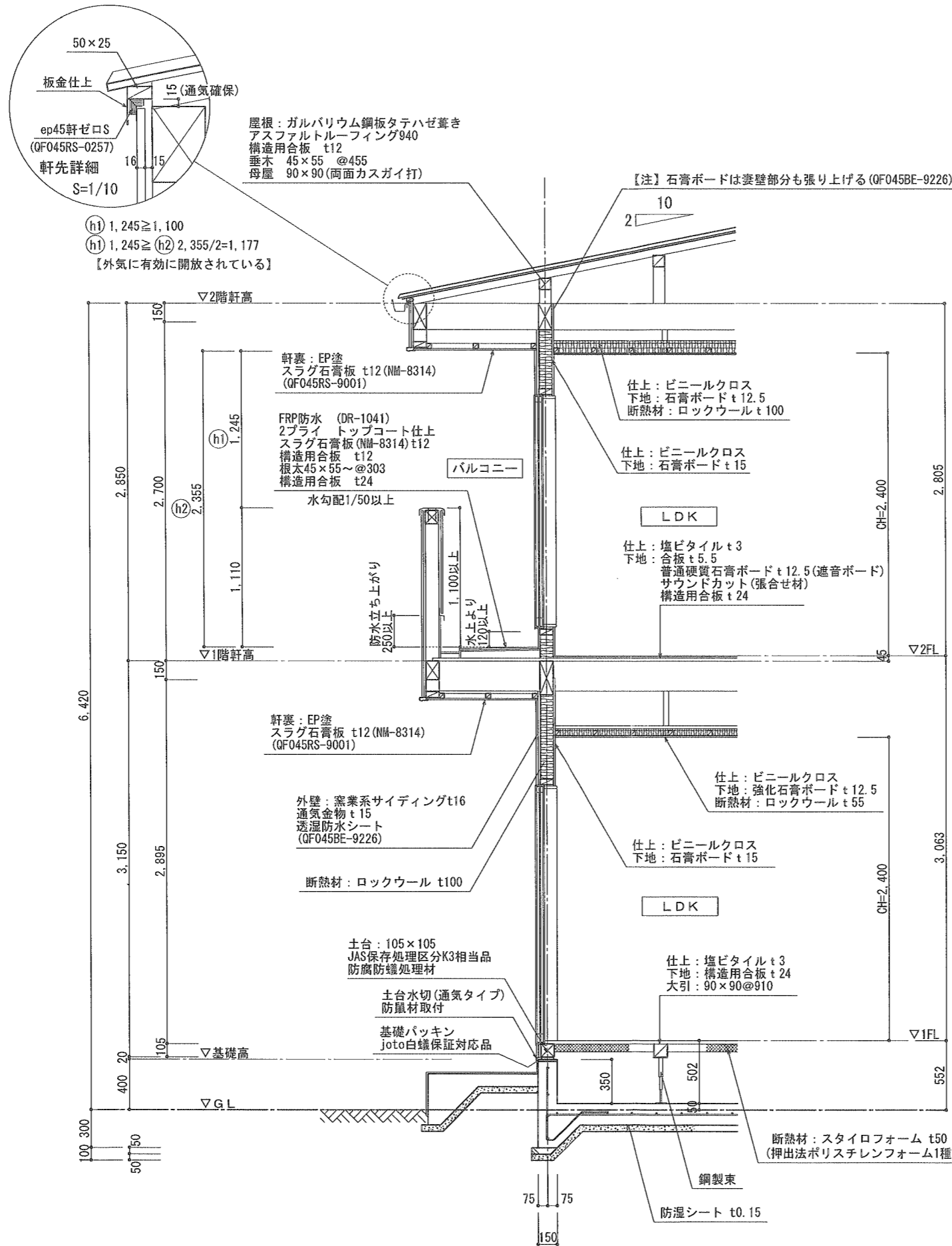


Y-Y 断面図

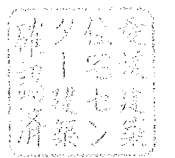


工事名称 CasaPacifica別宮B棟 新築工事	建設地 今治市別宮町二丁目5番7の一部・5番8・5番9の一部	工事施工者  <b>GALLERY HOUSE</b> 株式会社 ギャラリーハウス 〒790-0038 松山市和泉北2丁目9-18	図面名 <b>断面図</b> 縮尺 1/100 工法 在来木造工法	設計/監理 愛媛県知事登録第7814号 二級建築士 窪田 建一	図面番号 8
-------------------------------	-----------------------------------	---	--	---------------------------------------	-----------

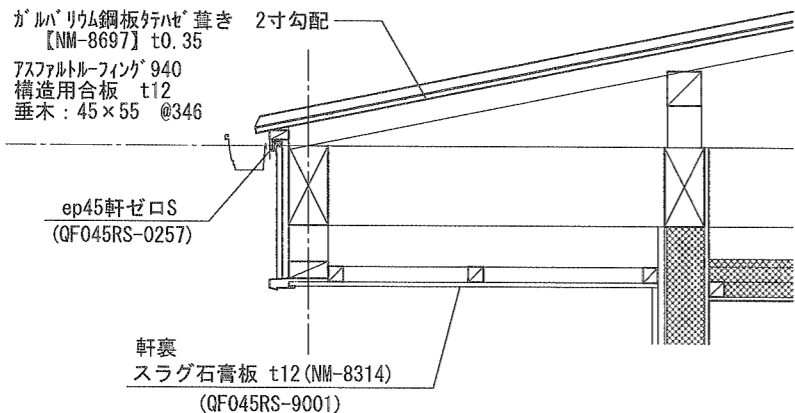




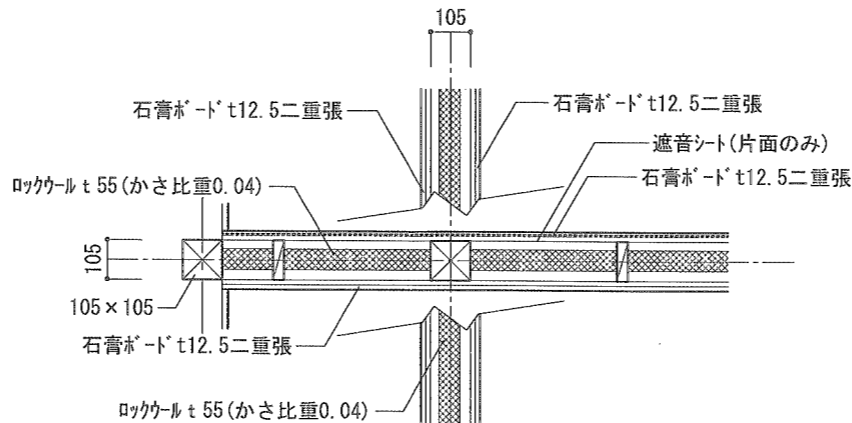
- オーバーフロー管 施工
- 防水バルコニー  
サッシ下部の防水立上りは  
H=120以上確保
- 断熱材  
(ロックウール・防湿材付)は  
防湿面を屋内側に施工



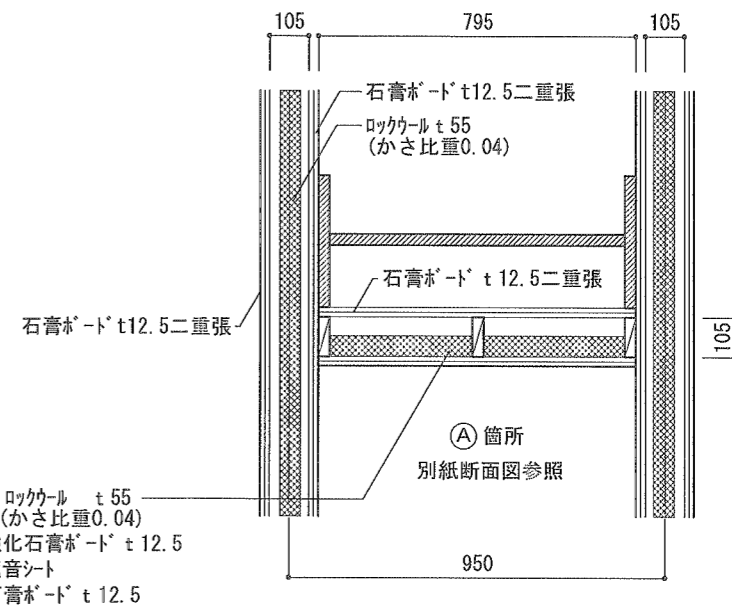
◇屋根 (30分) . . . H12建告1358第5-1-ハ



◇遮音界壁 (45分) . . . S45告示1827号

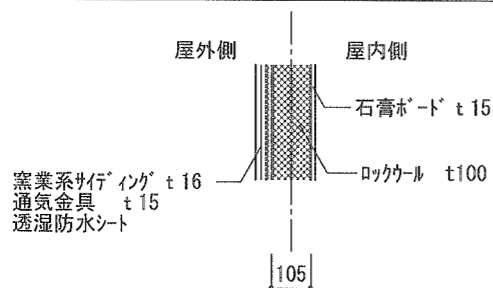


●壁等の下地の共通事項  
 界壁にあたる間仕切り石膏ボード t12.5両面二重張(ロックウール t55充填)  
 界壁にあたる間仕切りは、ボードを壁勝ちとし小屋裏又は天井裏まで張り上げる  
 界壁にあたる間仕切りは片面を遮音シート貼とする  
 界壁部分のロックウールはかさ比重0.04以上とする



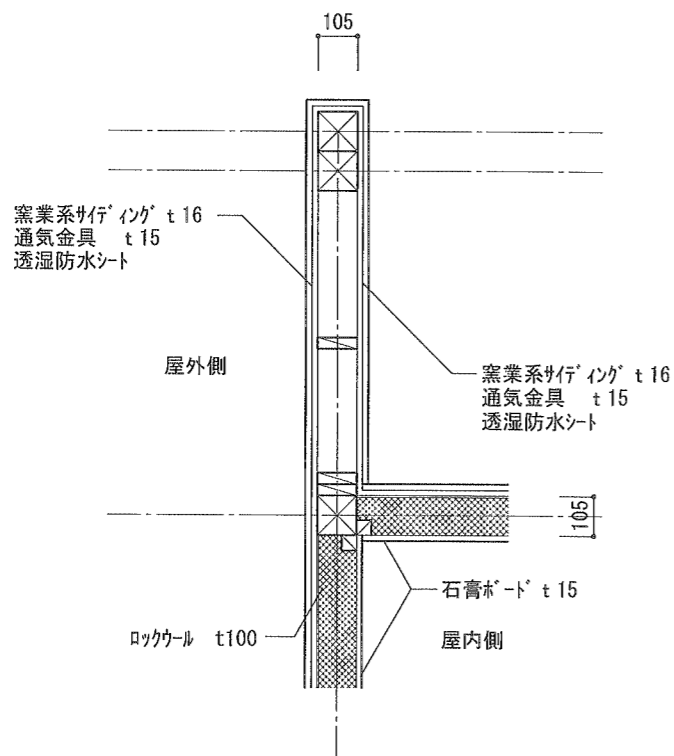
◇外壁 (45分)

(QF045BE-9226)

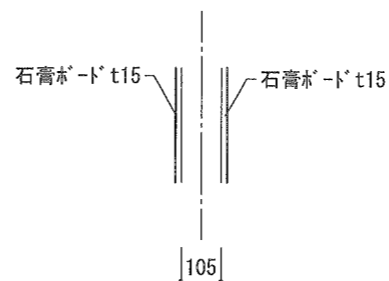


◇外壁 (45分) 【袖壁部分】

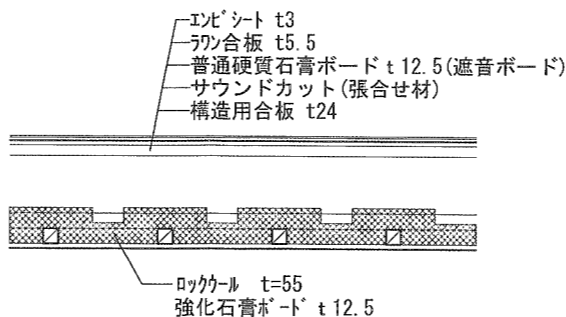
(QF045BE-9226)



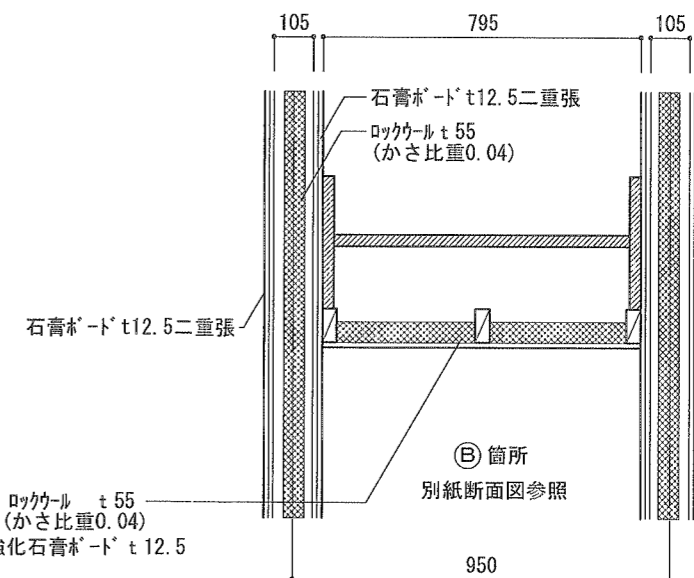
◇間仕切り壁 (45分) . . . H12建告1358第1-1-ハ



◇床 (45分) . . . H12建告1358第3-3

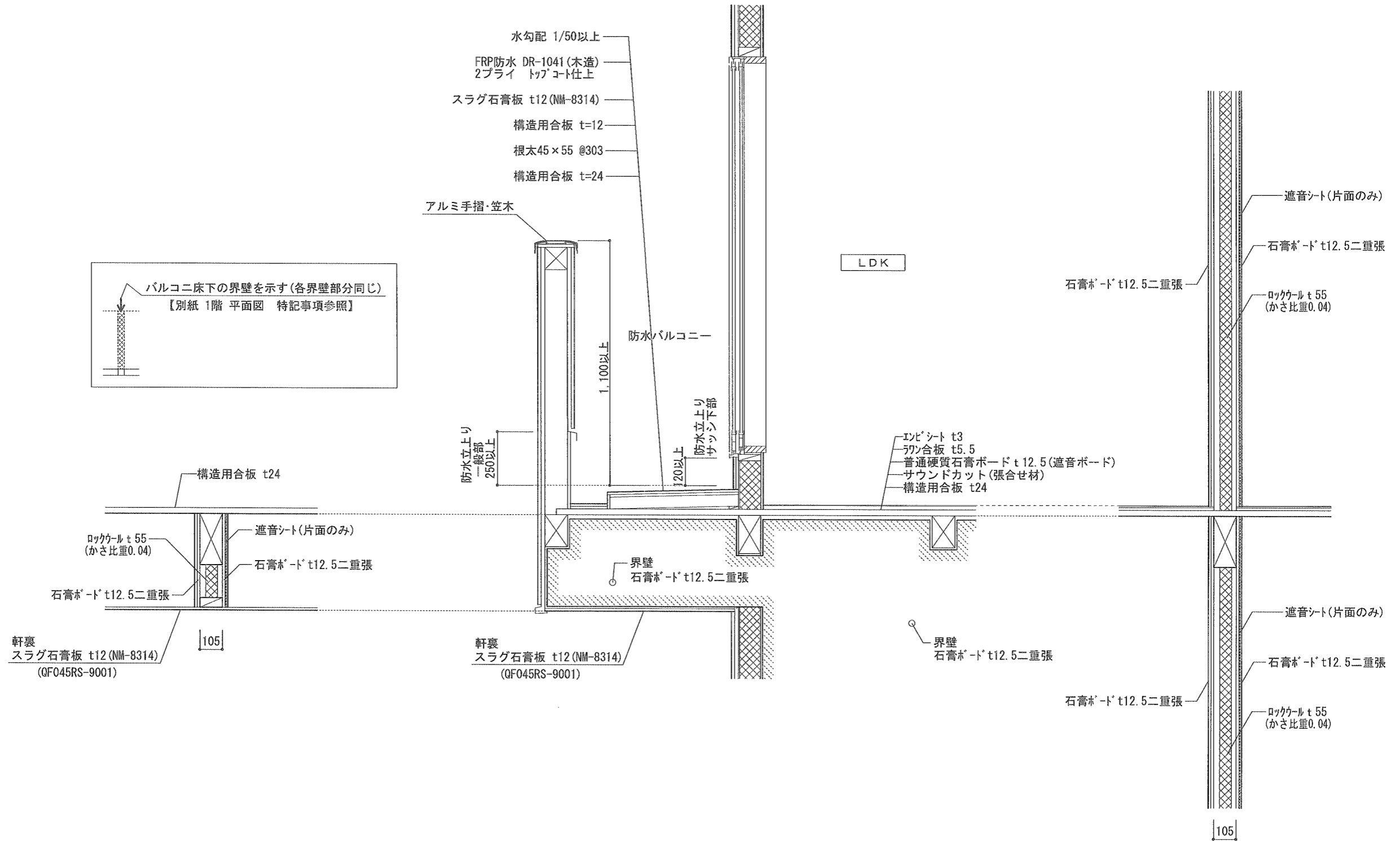


◇階段 (30分) . . . H12建告1358第6-3-ロ



●壁等の下地の共通事項  
 界壁にあたる間仕切り石膏ボード t12.5両面二重張(ロックウール t55充填)  
 界壁にあたる間仕切りは、ボードを壁勝ちとし小屋裏又は天井裏まで張り上げる  
 界壁にあたる間仕切りは片面を遮音シート貼とする  
 界壁部分のロックウールはかさ比重0.04以上とする

◇防水バルコニー部分界壁

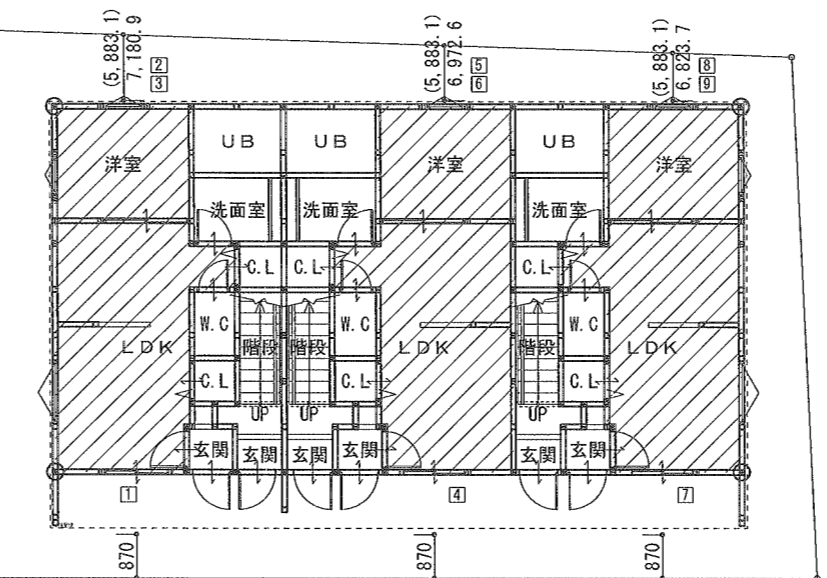


竣工検査  
済  
2023.07.27  
建築七社  
済

有効開口寸法	
採光	(0.71×0.90)×3.00
(修正係数)	7100.9/7100.5×6.0-1.4-6.66-3.00
(遮蔽物)	2階屋根 GL+8197.5
(取付高)	取付中心高 GL+1097.0
換気	0.00
排煙	0.00

有効開口寸法	
採光	(0.71×0.90)×3.00
(修正係数)	6972.6/7100.5×6.0-1.4-6.49-3.00
(遮蔽物)	2階屋根 GL+8197.5
(取付高)	取付中心高 GL+1097.0
換気	0.00
排煙	0.00

有効開口寸法	
採光	(0.71×0.90)×3.00
(修正係数)	6823.7/7100.5×6.0-1.4-6.36-3.00
(遮蔽物)	2階屋根 GL+8197.5
(取付高)	取付中心高 GL+1097.0
換気	0.00
排煙	0.00



有効開口寸法	
採光	(1.19×2.00)×0.00
(修正係数)	870.0/4900.8×6.0-1.4-0.33-0.00
(遮蔽物)	2階屋根 GL+6467.8
(取付高)	取付中心高 GL+1567.0
換気	1.19×2.00×1/2
排煙	1.19×0.40×1/2

有効開口寸法	
採光	(1.19×2.00)×0.00
(修正係数)	870.0/4900.8×6.0-1.4-0.33-0.00
(遮蔽物)	2階屋根 GL+6467.8
(取付高)	取付中心高 GL+1567.0
換気	1.19×2.00×1/2
排煙	1.19×0.40×1/2

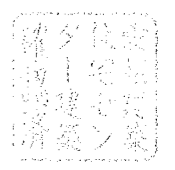
有効開口寸法	
採光	(1.19×2.00)×0.00
(修正係数)	870.0/4900.8×6.0-1.4-0.33-0.00
(遮蔽物)	2階屋根 GL+6467.8
(取付高)	取付中心高 GL+1567.0
換気	1.19×2.00×1/2
排煙	1.19×0.40×1/2

部屋名	床面積 (㎡)	採光	必要面積 (㎡)	有効面積 (㎡)	判定
洋室 LDK	20.31	採光	20.31×1/7=2.91	(1.19×2.00)×0.00 +(0.71×0.90)×3.00 +(0.71×0.90)×3.00 = 3.82	OK
		換気	20.31×1/20=1.02	1.19×2.00×1/2 + 0.71×0.90×1/1 + 0.00 = 1.82	OK
		排煙	20.31×1/50=0.41	1.19×0.40×1/2 + 0.71×0.40×1/1 + 0.00 = 0.51	OK
洋室 LDK	20.31	採光	20.31×1/7=2.91	(1.19×2.00)×0.00 +(0.71×0.90)×3.00 +(0.71×0.90)×3.00 = 3.82	OK
		換気	20.31×1/20=1.02	1.19×2.00×1/2 + 0.71×0.90×1/1 + 0.00 = 1.82	OK
		排煙	20.31×1/50=0.41	1.19×0.40×1/2 + 0.71×0.40×1/1 + 0.00 = 0.51	OK
洋室 LDK	20.31	採光	20.31×1/7=2.91	(1.19×2.00)×0.00 +(0.71×0.90)×3.00 +(0.71×0.90)×3.00 = 3.82	OK
		換気	20.31×1/20=1.02	1.19×2.00×1/2 + 0.71×0.90×1/1 + 0.00 = 1.82	OK
		排煙	20.31×1/50=0.41	1.19×0.40×1/2 + 0.71×0.40×1/1 + 0.00 = 0.51	OK

採光計算一覧表

用途地域	α	β	D(m)
住居系地域	6.0	1.4	7.0

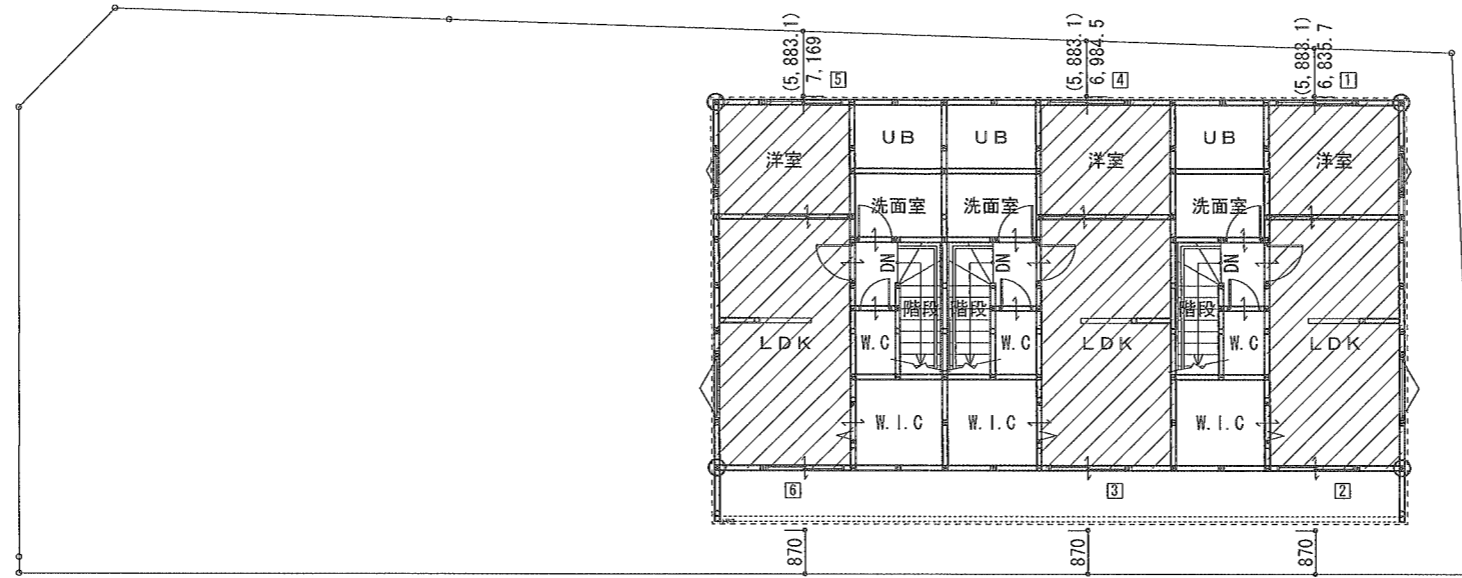
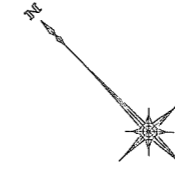
部屋名	床面積 (㎡)	割合	建具				遮蔽物		垂直距離 h (m)	水平距離 d (m)	道路公園等緩和係数	採光修正係数 A = d / h × α - β				採光有効面積 (㎡)	採光有効面積 (㎡) 合計	必要面積 (㎡) ①×②	判定	
			記号	W(m)	H(m)	開口面積 (㎡)	中心高 (m)	名称				高さ (m)	計算値	緑側	天窓					採用値 A
洋室 LDK	20.31	1/7	1	1.19	2.00	2.38	1.567	2階屋根	6.468	4.901	0.870	-	-0.334873	-	-	0.00	0.00	>	2.91	OK
			2	0.71	0.90	0.64	2.097	2階屋根	8.197	6.100	7.181	5.883	5.662684	-	-	3.00	1.91			
			3	0.71	0.90	0.64	1.097	2階屋根	8.197	7.100	7.181	5.883	4.668003	-	-	3.00	1.91			
洋室 LDK	20.31	1/7	4	1.19	2.00	2.38	1.567	2階屋根	6.468	4.901	0.870	-	-0.334873	-	-	0.00	0.00	>	2.91	OK
			5	0.71	0.90	0.64	2.097	2階屋根	8.197	6.100	6.973	5.883	5.457762	-	-	3.00	1.91			
			6	0.71	0.90	0.64	1.097	2階屋根	8.197	7.100	6.973	5.883	4.491941	-	-	3.00	1.91			
洋室 LDK	20.31	1/7	7	1.19	2.00	2.38	1.567	2階屋根	6.468	4.901	0.870	-	-0.334873	-	-	0.00	0.00	>	2.91	OK
			8	0.71	0.90	0.64	2.097	2階屋根	8.197	6.100	6.824	5.883	5.311389	-	-	3.00	1.91			
			9	0.71	0.90	0.64	1.097	2階屋根	8.197	7.100	6.824	5.883	4.366183	-	-	3.00	1.91			



有効開口寸法	
採光	(1.47×0.90)×3.00
(補正係数)	7168.0/3037.5×6.0-1.4-12.76-3.00
(遮蔽物)	2階屋根 GL+8197.5
(取付高)	取付中心高 GL+5160.0
換気	1.47×0.90×1/2
排煙	1.47×0.40×1/2

有効開口寸法	
採光	(1.47×0.90)×3.00
(補正係数)	6984.5/3037.5×6.0-1.4-12.39-3.00
(遮蔽物)	2階屋根 GL+8197.5
(取付高)	取付中心高 GL+5160.0
換気	1.47×0.90×1/2
排煙	1.47×0.40×1/2

有効開口寸法	
採光	(1.47×0.90)×3.00
(補正係数)	6835.7/3037.5×6.0-1.4-12.10-3.00
(遮蔽物)	2階屋根 GL+8197.5
(取付高)	取付中心高 GL+5160.0
換気	1.47×0.90×1/2
排煙	1.47×0.40×1/2



有効開口寸法	
採光	(1.47×1.80)×1.56
(補正係数)	870.0/1757.8×6.0-1.4-1.56
(遮蔽物)	2階屋根 GL+6467.8
(取付高)	取付中心高 GL+4710.0
換気	1.47×1.80×1/2
排煙	1.47×0.40×1/2

有効開口寸法	
採光	(1.47×1.80)×1.56
(補正係数)	870.0/1757.8×6.0-1.4-1.56
(遮蔽物)	2階屋根 GL+6467.8
(取付高)	取付中心高 GL+4710.0
換気	1.47×1.80×1/2
排煙	1.47×0.40×1/2

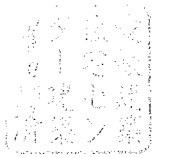
有効開口寸法	
採光	(1.47×1.80)×1.56
(補正係数)	870.0/1757.8×6.0-1.4-1.56
(遮蔽物)	2階屋根 GL+6467.8
(取付高)	取付中心高 GL+4710.0
換気	1.47×1.80×1/2
排煙	1.47×0.40×1/2

部屋名	床面積 (㎡)	必要面積 (㎡)	有効面積 (㎡)	判定
洋室	6.12	採光 6.12×1/7=0.88	(1.47×0.90)×3.00	OK
		換気 6.12×1/20=0.31	1.47×0.90×1/2	OK
		排煙 6.12×1/50=0.13	1.47×0.40×1/2	OK
LDK	13.47	採光 13.47×1/7=1.93	(1.47×1.80)×1.56	OK
		換気 13.47×1/20=0.68	1.47×1.80×1/2	OK
		排煙 13.47×1/50=0.27	1.47×0.40×1/2	OK
LDK	13.47	採光 13.47×1/7=1.93	(1.47×1.80)×1.56	OK
		換気 13.47×1/20=0.68	1.47×1.80×1/2	OK
		排煙 13.47×1/50=0.27	1.47×0.40×1/2	OK
洋室	6.12	採光 6.12×1/7=0.88	(1.47×0.90)×3.00	OK
		換気 6.12×1/20=0.31	1.47×0.90×1/2	OK
		排煙 6.12×1/50=0.13	1.47×0.40×1/2	OK
洋室	6.12	採光 6.12×1/7=0.88	(1.47×0.90)×3.00	OK
		換気 6.12×1/20=0.31	1.47×0.90×1/2	OK
		排煙 6.12×1/50=0.13	1.47×0.40×1/2	OK
LDK	13.47	採光 13.47×1/7=1.93	(1.47×1.80)×1.56	OK
		換気 13.47×1/20=0.68	1.47×1.80×1/2	OK
		排煙 13.47×1/50=0.27	1.47×0.40×1/2	OK

採光計算一覧表

用途地域	α	β	D (m)
住居系地域	6.0	1.4	7.0

部屋名	床面積 (㎡)	割合	記号	建具		開口面積 (㎡)	中心高 (m)	名称	高さ (m)	垂直距離 h (m)	水平距離 d (m)	道路公園等緩和幅 (m)	採光補正係数 A = d / h × α - β				採光有効面積 (㎡)	採光有効面積 (㎡) 合計	必要面積 (㎡)	判定	
				W (m)	H (m)								計算値	緑側	天窓	採用値 A					
洋室	6.12	1/7	1	1.47	0.90	1.32	5.160	2階屋根	8.197	3.037	6.836	5.883	12.102813	-	-	3.00	3.96	3.96	>	0.88	OK
LDK	13.47	1/7	2	1.47	1.80	2.65	4.710	2階屋根	6.468	1.758	0.870	-	1.569584	-	-	1.56	4.12	4.12	>	1.93	OK
LDK	13.47	1/7	3	1.47	1.80	2.65	4.710	2階屋根	6.468	1.758	0.870	-	1.569584	-	-	1.56	4.12	4.12	>	1.93	OK
洋室	6.12	1/7	4	1.47	0.90	1.32	5.160	2階屋根	8.197	3.037	6.985	5.883	12.396790	-	-	3.00	3.96	3.96	>	0.88	OK
洋室	6.12	1/7	5	1.47	0.90	1.32	5.160	2階屋根	8.197	3.037	7.169	5.883	12.761193	-	-	3.00	3.96	3.96	>	0.88	OK
LDK	13.47	1/7	6	1.47	1.80	2.65	4.710	2階屋根	6.468	1.758	0.870	-	1.569584	-	-	1.56	4.12	4.12	>	1.93	OK



工事名称 CasaPacifica別宮B棟 新築工事

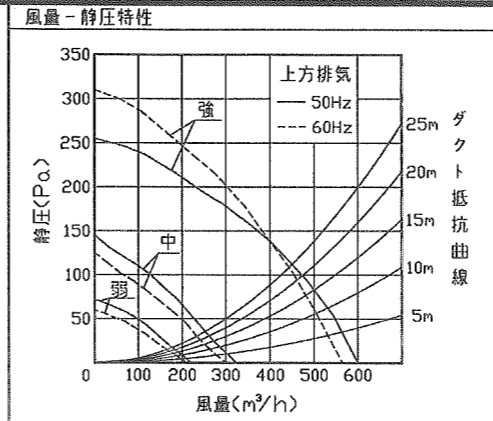
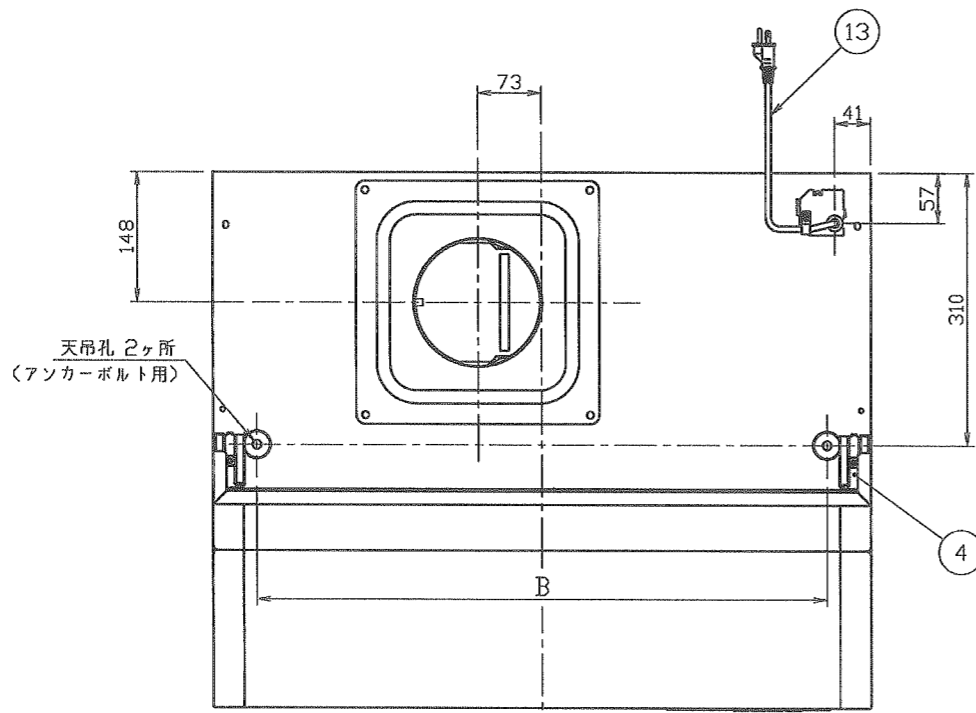
建設地 今治市別宮町二丁目5番7の一部・5番8・5番9の一部

工事施工者 GALLERY HOUSE 株式会社 ギャラリーハウス 〒790-0038 松山市和泉北2丁目9-18

図面名 2階 法規LVS 縮尺 1/150 工法 在来木造工法

設計/監理 愛媛県知事登録第7814号 二級建築士 窪田 建一

図面番号 15



◆A・B寸法表

間口	W750	W900
A	750	900
B	650	800

◆C・D寸法表

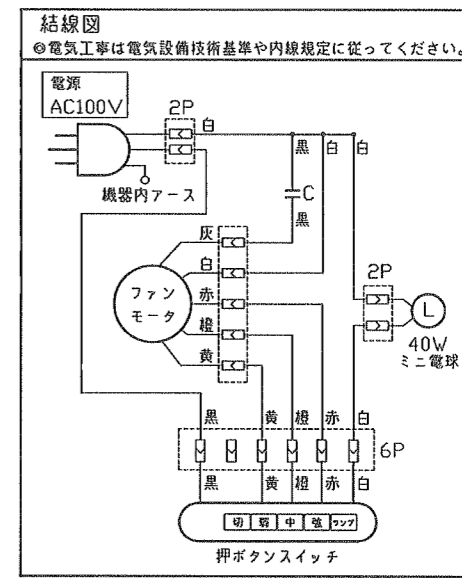
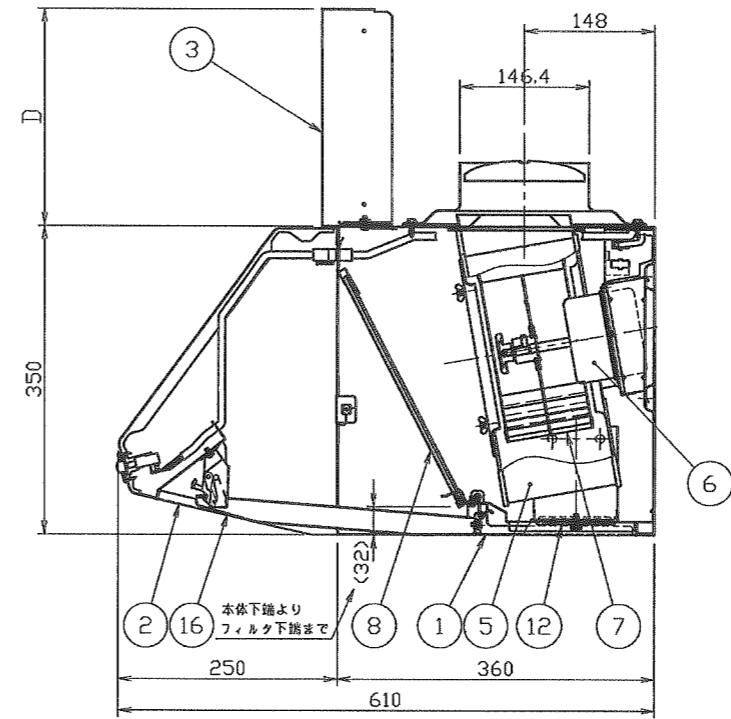
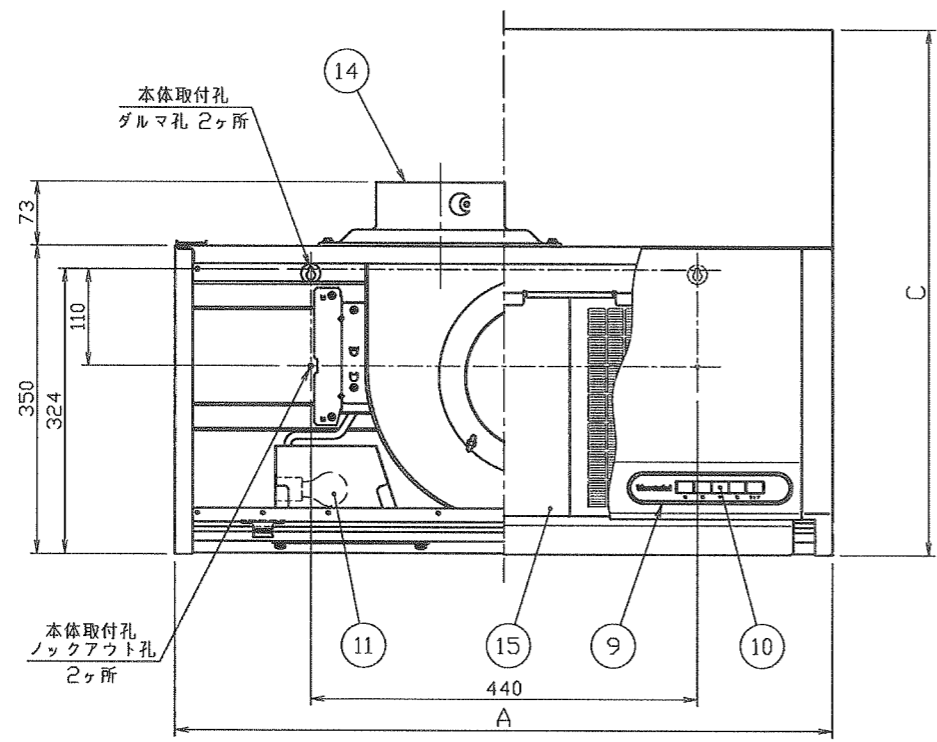
高さ	H500	H600	H700
C	500	600	700
D	150	250	350

主要部品

品番	部品名	材質・規格
1	本体	亜鉛メッキ鋼板 (ポリエステル粉体塗装)
2	前面フード	亜鉛メッキ鋼板 (ポリエステル粉体塗装)
3	扉板	亜鉛メッキ鋼板 (ポリエステル粉体塗装)
4	扉板止め金具	亜鉛メッキ鋼板
5	ファンケース	亜鉛メッキ鋼板
6	モータ	4極コンデンサ誘導電動機 E種
7	シロッコファン	φ200 亜鉛メッキ鋼板・アルミ
8	グリッドフィルター	アルミ製スリットフィルター
9	スイッチ枠	PP樹脂 スイッチ銘板貼付
10	スイッチ	S連押しボタン式 (切・弱・中・強・ランプ)
11	照明	ミニ電球 40W
12	照明カバー	板ガラス
13	電源コード	0.75mm <sup>2</sup> 接地形2極プラグ付VCTFコード 機体外1.0m
14	上方排気口	亜鉛メッキ鋼板 アルミシャッター付 風圧式
15	GF補助板 (75間口のみ)	アルミ
16	整流板	ホーロー用鋼板 (ホーロー加工)

基本性能

定格電圧	速調	定格周波数(Hz)	消費電力(W)	最大風量(m³/h)	騒音(dB)
100V	強	50	87	600	43
		60	97	565	42
	中	50	58	325	31
		60	57	300	30
	弱	50	45	220	27
		60	42	210	27

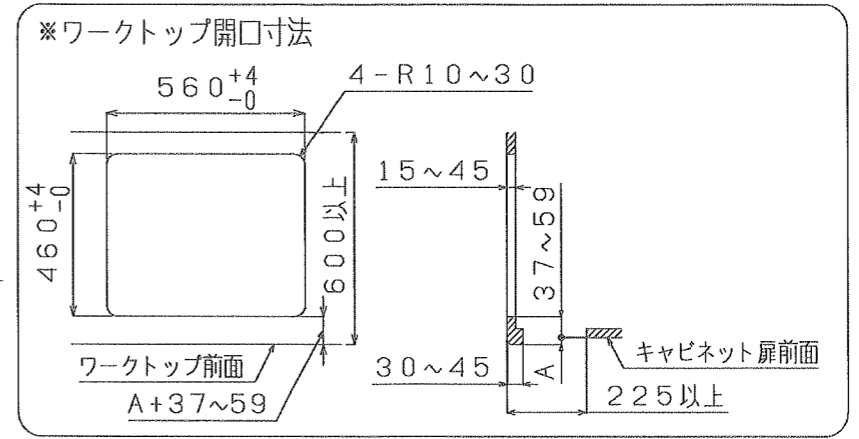
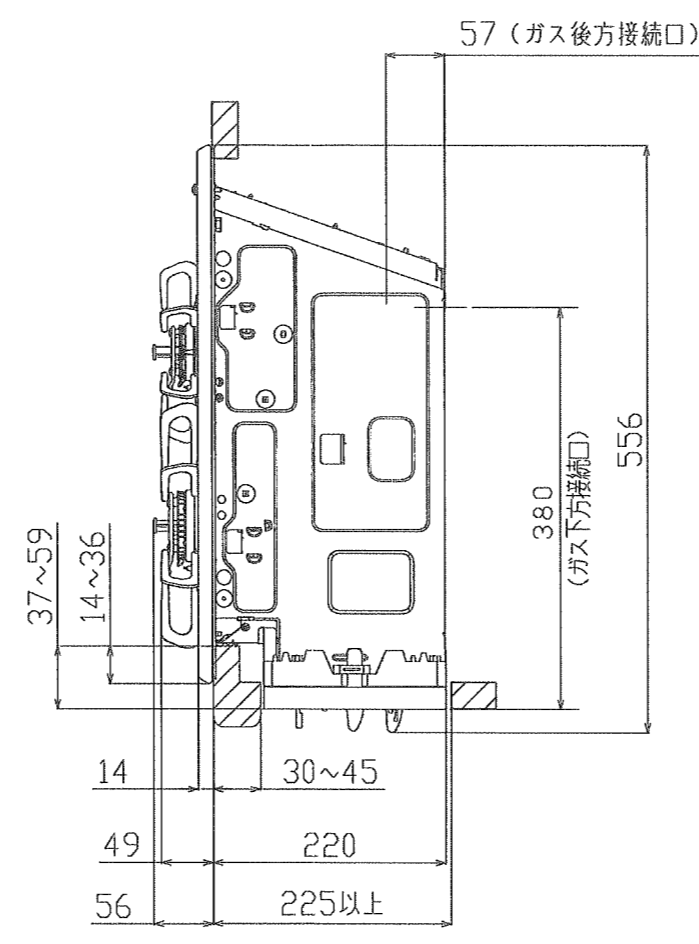
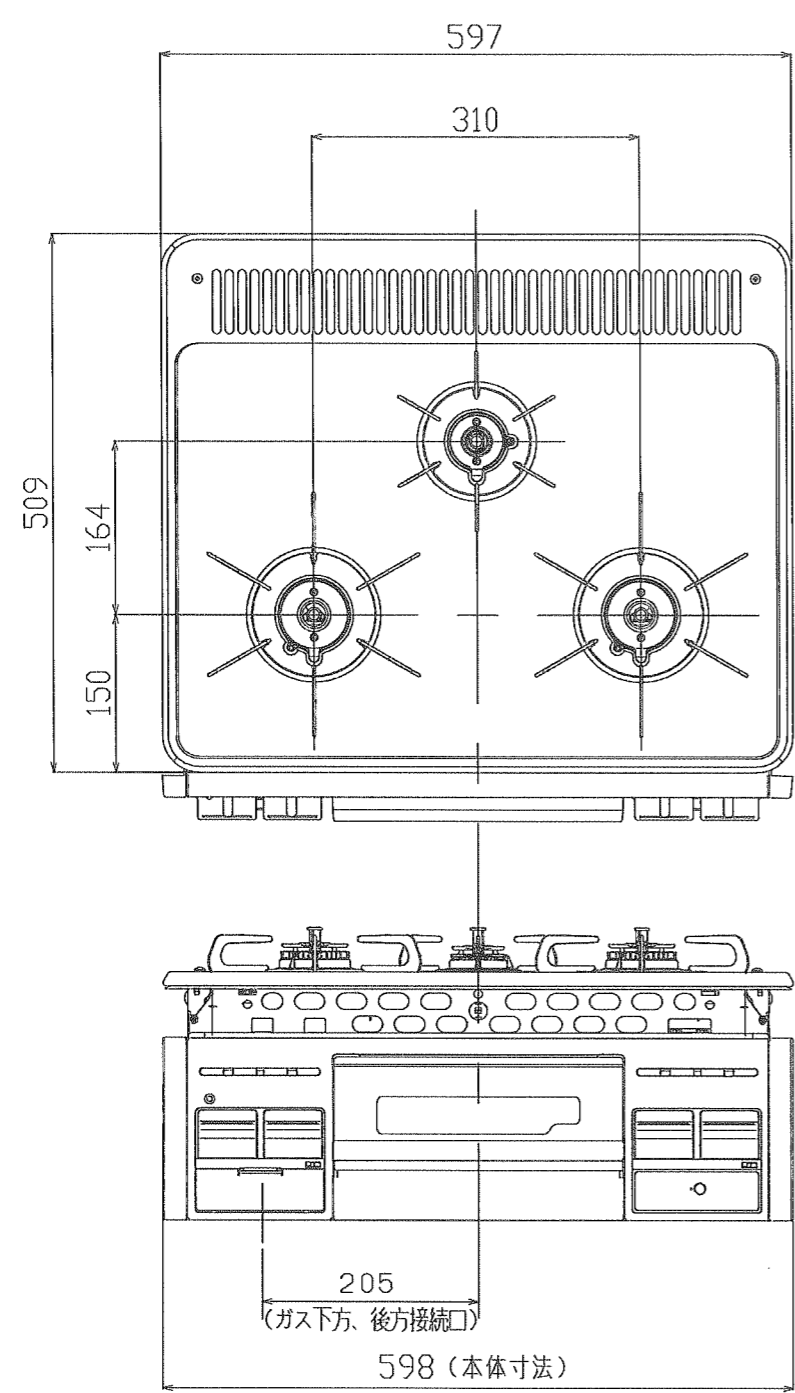


排気方法及び排気部品

排気方法	排気部品
後方直接排気	排気用角アタッチメント【別売品】
左右後方ダクト排気	VCN丸ダクト金具L【別売品】
上方ダクト排気	丸ダクト金具U【付属品】

名	レンジフードファン	2016年 6月 30日
称	VUS-755・905T 風圧シャッター式	番 VUS-755S14

**タカラスタンダード株式会社**



商品名	TN36-60 TN36V-60 TN36-60T TN36V-60T TN36-60B TN36V-60B	
外形寸法 (mm)	高さ269×幅598×奥行556	
質量 (kg)	15.5	
ガス消費量 (kW)	ガス種	13A LP
	全点火時	9.90 9.80
	強火力バーナー	4.20 4.20
	小バーナー	1.30 1.30
	グリル	1.30 1.30
接続方法	Rc 1/2 (メネジ)	
電源	DC3.0V (乾電池単一形×2本)	
安心・安全機能	調理油過熱防止装置 (天ぶら油過熱防止機能) 立消え安全装置、焦げつき消火機能 消し忘れ消火機能、グリル過熱防止機能 グリル排気口遮炎装置、異常過熱防止機能 (コンロ) 操作ボタン戻し忘れお知らせ機能 火力切り替えお知らせ機能	

※仕様は改良のためお知らせせずに変更することがあります。  
 又、表数値は、標準ですので、ガス種によって数値が変わることがあります。

品名	3口グリル付 ビルトインコンロ		型	TN36-60 TN36V-60 TN36-60T TN36V-60T TN36-60B TN36V-60B
尺度	図	番	式	
更新日	19.12		タカラスタンダード株式会社	

単位：mm